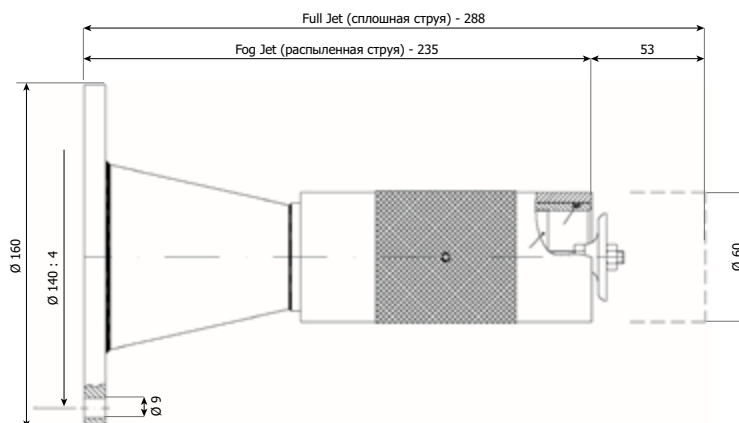


ЭТС-FX 5-15

Внешний вид

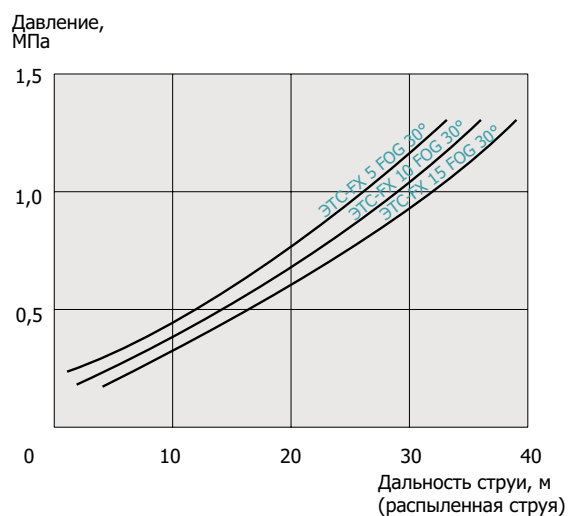
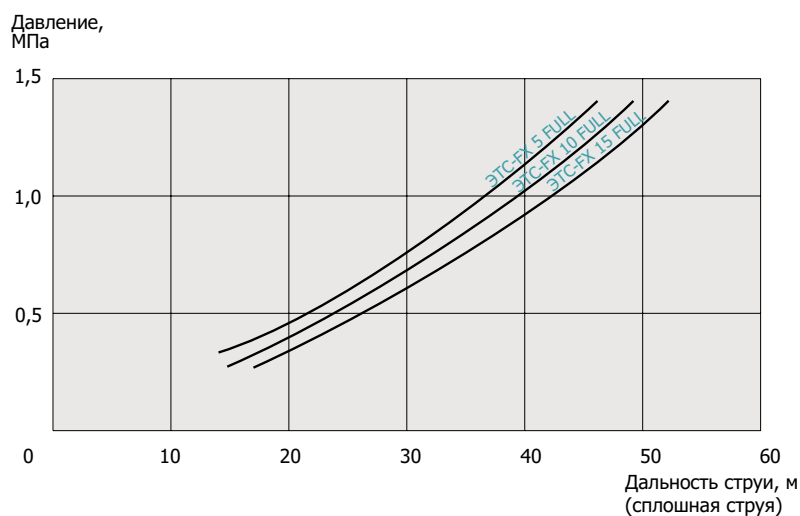


Технические характеристики

Корпус	Нержавеющая сталь AISI 304/316
Соединение	Фланцевое
Насадок	Нержавеющая сталь AISI 304/316
Кратность	1÷7 (в случае применения пригодных пенообразователей)
Производительность (при рабочем давлении 0,7 МПа)	539 – 1 587 л/мин.
По запросу	Соединение резьбовое 2 1/2" GAS с внутренней/наружной резьбой

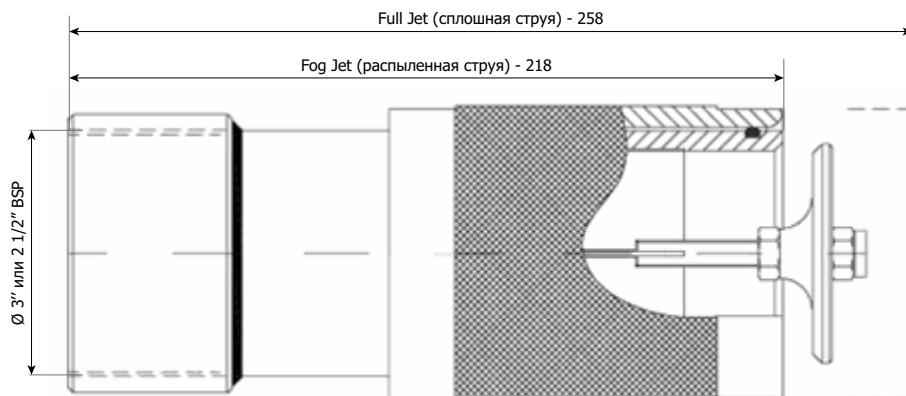
Модель	Вес, кг	Давление в МПа									
		0,5	0,6	0,7	0,8	0,9	1,0	1,1	1,2	1,3	1,4
		Производительность, л/мин.									
ЭТС-FX FULL/FOG 5	3,0	455	499	539	576	611	644	675	705	734	762
ЭТС-FX FULL/FOG 7	3,0	659	722	780	833	884	932	977	1 021	1 062	1 103
ЭТС-FX FULL/FOG 9	3,0	809	886	958	1 024	1 086	1 145	1 200	1 254	1 305	1 354
ЭТС-FX FULL/FOG 11	3,0	994	1 089	1 177	1 258	1 334	1 406	1 475	1 541	-	-
ЭТС-FX FULL/FOG 13	3,0	1 173	1 285	1 389	1 484	1 574	1 660	-	-	-	-
ЭТС-FX FULL/FOG 15	3,0	1 341	1 469	1 587	1 696	-	-	-	-	-	-

Кривые дальности струи



ЭТС-FX 15–25

Внешний вид



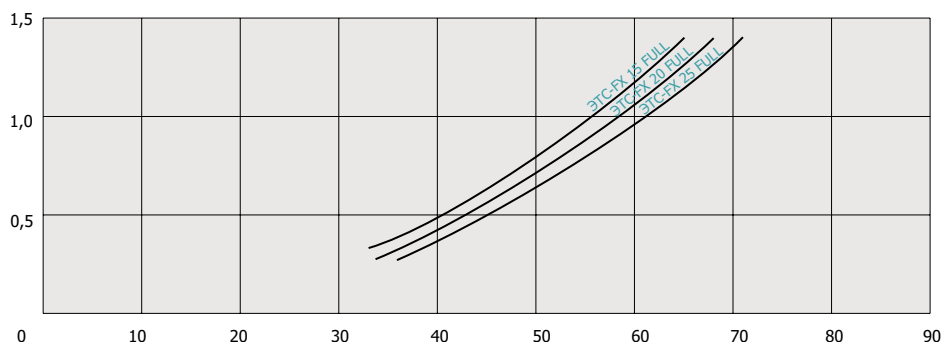
Технические характеристики

Корпус	Нержавеющая сталь AISI 304/316
Соединение	2 1/2" с наружной резьбой GAS
Насадок	Нержавеющая сталь AISI 304/316
Кратность	1÷7 (в случае применения пригодных пенообразователей)
Производительность (при рабочем давлении 0,7 МПа)	1 500 – 2 500 л/мин.

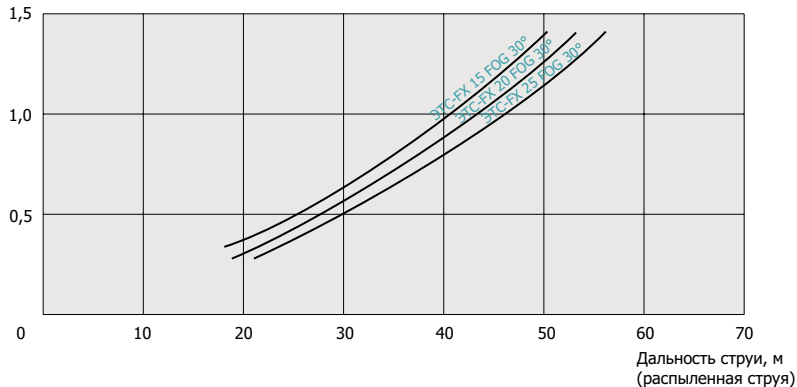
Модель	Вес, кг	Давление в МПа									
		0,5	0,6	0,7	0,8	0,9	1,0	1,1	1,2	1,3	1,4
		Производительность, л/мин.									
ЭТС-FX FULL/FOG 15	5,0	1 270	1 390	1 500	1 605	1 700	1 795	1 880	1 965	2 045	2 120
ЭТС-FX FULL/FOG 20	5,0	1 690	1 850	2 000	2 140	2 270	2 390	2 510	2 620	2 725	2 830
ЭТС-FX FULL/FOG 25	5,0	2 115	2 315	2 500	2 675	2 835	2 990	3 135	3 275	3 410	3 535

Кривые дальности струи

Давление, МПа

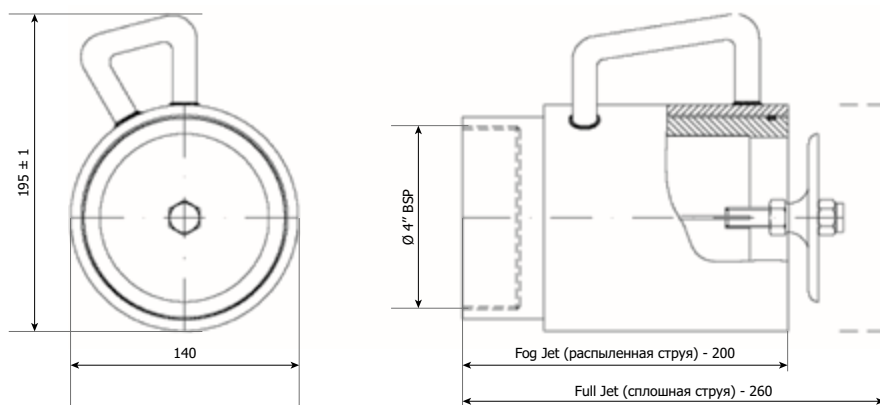


Давление, МПа



ЭТС-FX 25–85

Внешний вид



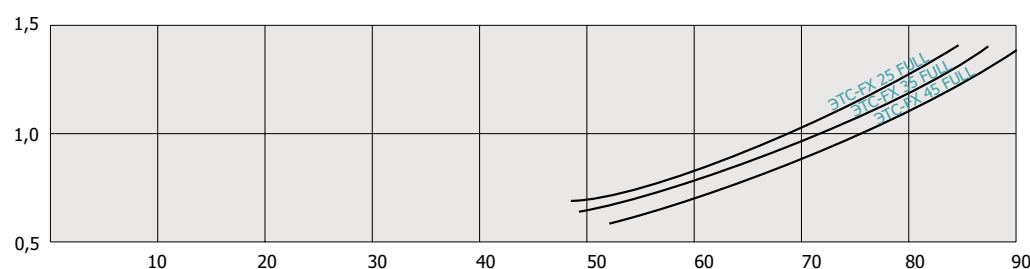
Технические характеристики

Корпус	Нержавеющая сталь AISI 304/316
Соединение	4" с наружной резьбой GAS
Насадок	Нержавеющая сталь AISI 304/316
Кратность	1÷7 (в случае применения пригодных пенообразователей)
Производительность (при рабочем давлении 0,7 МПа)	2 500 – 8 500 л/мин.

Модель	Вес, кг	Давление в МПа						
		0,5	0,6	0,7	0,8	0,9	1,0	1,1
		Производительность, л/мин.						
ЭТС-FX FULL/FOG 25	14,0	2 100	2 315	2 500	2 675	2 835	2 988	
ЭТС-FX FULL/FOG 35	14,0	2 958	3 240	3 500	3 741	3 968	4 183	4 387
ЭТС-FX FULL/FOG 45	14,0	3 800	4 166	4 500	4 810	5 100	5 378	5 641
ЭТС-FX FULL/FOG 55	14,0	4 648	5 092	5 500	5 879	6 236	6 573	6 894
ЭТС-FX FULL/FOG 65	14,0	5 493	6 015	6 500	6 950	7 370	7 768	8 148
ЭТС-FX FULL/FOG 75	14,0	6 338	6 943	7 500	8 015	8 504	8 950	9 400
ЭТС-FX FULL/FOG 85	14,0	7 183	7 869	8 500	9 086	9 340	10 160	10655

Кривые дальности струи

Давление, МПа



Давление, МПа

