

Ствол пожарный лафетный с ручным управлением

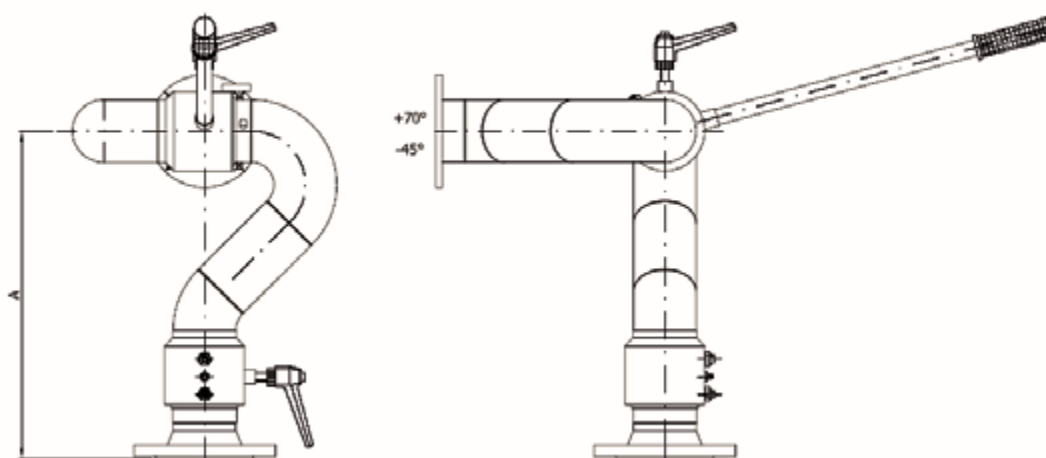
ЭТС-КММ

Общие сведения



Стационарный лафетный ствол для подачи воды и пены низкой кратности; управляется с помощью рычагов.
Может поставляться с насадком модели: ЭТС-LS, ЭТС-LS А, ЭТС-FX, ЭТС-АВА.

Внешний вид



Технические характеристики

Соединение	Установлен на двойном кольце шариков со смазочным и стопорным устройством
Вращение	360° с помощью рычага
Угол наклона	+70° –45° с помощью рычага
Соединение для насадки	Резьбовое или фланцевое
Покрытие	Эпоксидная грунтовка и полиуретановая эмалевая краска красного цвета RAL 3000

Модель	Размер входных соединений	Корпус	Макс. производительность, л/мин.	Материал корпуса	Размер А	Вес, кг
ЭТС-КММ	3" / 4"	3"	3.000	Углеродистая сталь	465 мм	30
ЭТС-КММ	3" / 4"	3"	3.000	Нержавеющая сталь 304/316	465 мм	21

Производительность, л/мин.	Падение давления перед насадком при 8 бар
3.000	1,4 бар
2.000	0,8 бар
1.000	0,2 бар