

Баки-дозаторы с эластичной мембраной

ЭТС-МХС

Варианты исполнения



Горизонтальный бак-дозатор
ЭТС-МХС-Н

Емкость: от 1 000 до 12 000 литров.
Комплектуется дозатором типа MIX.



Вертикальный бак-дозатор
ЭТС-МХС

Емкость: от 500 до 15 000 литров.
Комплектуется дозатором типа MIX.



Сдвоенный вертикальный
бак-дозатор ЭТС-МХС-Х2

Емкость: от 1 000 до 12 000 литров.
Комплектуется дозатором типа MIX.

ЭТС-МХС-Н-Е	Горизонтальный бак-дозатор, хранение пенообразователя внутри стального корпуса	ЭТС-МХС-Е	Вертикальный бак-дозатор, хранение пенообразователя внутри стального корпуса	ЭТС-МХС-ЕХ2	Сдвоенный вертикальный бак-дозатор, хранение пенообразователя внутри стального корпуса
ЭТС-МХС-Н-И	Горизонтальный бак-дозатор, хранение пенообразователя внутри эластичной мембраны	ЭТС-МХС-И	Вертикальный бак-дозатор, хранение пенообразователя внутри эластичной мембраны	ЭТС-МХС-ИХ2	Сдвоенный вертикальный бак-дозатор, хранение пенообразователя внутри эластичной мембраны

Технические характеристики

Расчетное давление	1,2 МПа
Рабочее давление	До 1,2 МПа
Испытательное давление	1,8 МПа
Проектная температура	-10°C +50°C
Материал корпуса	Углеродистая сталь P355NH
Материал фланцев	Углеродистая сталь ASTM A 105
Материал труб	Углеродистая сталь ASTM A 106 Gr. B
Материал шаровых (запорных) клапанов	Корпус из углеродистой стали ASTM A 105 с шаром из нержавеющей стали AISI 304
Материал обратных клапанов	Нержавеющая сталь AISI 316 или бронза
Материал дренажных шаровых клапанов	Латунь
Материал манометров	Нержавеющая сталь AISI 304
Материал предохранительного клапана	Латунь
Материал диафрагм для воды и пенообразователя	Нержавеющая сталь AISI 304
Материал внутренней мембраны	Гипалон – неопрен
Материал таблички с заводскими данными	Алюминий
Подготовка поверхности	Химическая очистка и мойка
Грунтовка	Эпоксидно-виниловая, 50 мкм
Покрытие	Эмалевая полиуретановая красная краска RAL 3000, 50 мкм
Упаковка	На паллетах
Изготовление по ТУ	ТУ 4854 – 009 – 70267704 – 2014

По дополнительному заказу

- Материальное исполнение корпуса бака, трубопроводов;
- Бак увеличенного объема;
- Увеличение параметров рабочего давления;
- Усиленное антикоррозийное покрытие;
- Электрический насос для заправки пенообразователем;
- Клапан контроля концентрата;
- Расходомер;
- Сигнализатор потока жидкости;
- Иное дополнительное оборудование.

Документация

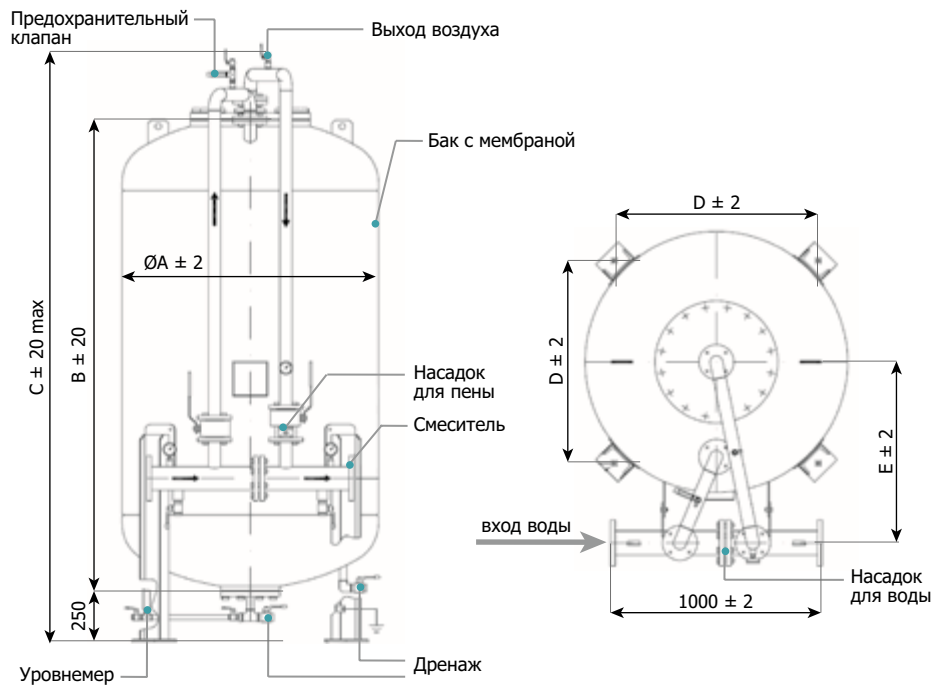
- Руководство по эксплуатации;
- Гарантийный паспорт;
- Сертификат соответствия;
- Разрешение на применение;
- Гидроиспытания;
- Паспорт на предохранительный клапан;
- Сборочный чертеж*;
- Расчет прочности сосуда*;
- Радиография*.

* Оплачивается дополнительно

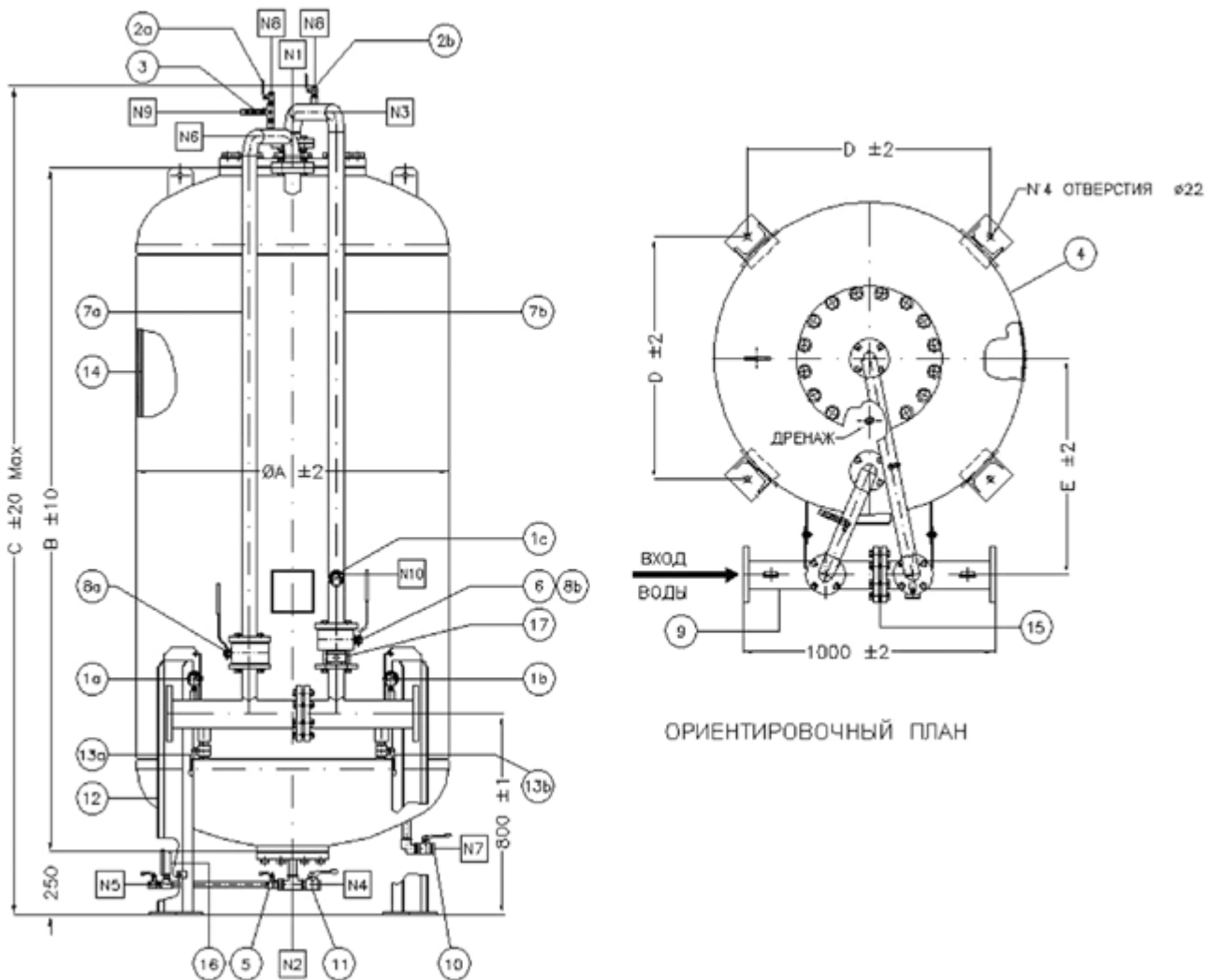
Вертикальный бак-дозатор

ЭТС-МХС-1

Внешний вид



Стандартное исполнение



Технические характеристики

Модель	Размеры					Вес, кг (пустого)	Емкость, л	
	A	B	C	D	E		Номинальная	Реальная
ЭТС-МХС-I-5	800	–	1 905	624	650	413	500	550 ± 5
ЭТС-МХС-I-6	800	1 490	2 115	624	650	440	600	650 ± 5
ЭТС-МХС-I-8	800	–	2 515	624	650	497	800	850 ± 5
ЭТС-МХС-I-10	1 000	1 595	2 195	790	750	519	1 000	1 070 ± 8
ЭТС-МХС-I-15	1 000	2 185	2 785	790	750	625	1 500	1 520 ± 8
ЭТС-МХС-I-20	1 100	2 435	3 045	864	800	845	2 000	2 070 ± 10
ЭТС-МХС-I-25	1 170	2 680	3 265	914	800	915	2 500	2 585 ± 12
ЭТС-МХС-I-30	1 270	2 735	3 330	984	860	1 137	3 000	3 095 ± 14
ЭТС-МХС-I-35	1 360	2 795	3 365	1 048	900	1 234	3 500	3 590 ± 17
ЭТС-МХС-I-40	1 450	2 845	3 420	1 112	950	1 307	4 000	4 145 ± 19
ЭТС-МХС-I-45	1 450	–	3 685	1 112	950	1 396	4 500	4 645 ± 19
ЭТС-МХС-I-50	1 600	2 920	3 495	1 245	1 050	1 455	5 000	5 150 ± 23
ЭТС-МХС-I-55	1 600	–	3 710	1 245	1 050	1 539	5 500	5 650 ± 23
ЭТС-МХС-I-60	1 750	3 005	3 575	1 351	1 150	1 589	6 000	6 300 ± 28
ЭТС-МХС-I-65	1 750	–	3 680	1 351	1 150	1 642	6 500	6 800 ± 28
ЭТС-МХС-I-70	1 750	–	3 925	1 351	1 150	1 741	7 000	7 300 ± 28
ЭТС-МХС-I-75	1 750	–	4 120	1 351	1 150	1 824	7 500	7 800 ± 28
ЭТС-МХС-I-80	1 960	3 120	3 705	1 534	1 200	2 124	8 000	8 145 ± 35
ЭТС-МХС-I-85	1 960	–	3 855	1 534	1 200	2 212	8 500	8 645 ± 35
ЭТС-МХС-I-90	2 100	3 200	3 795	1 636	1 300	2 668	9 000	9 515 ± 40
ЭТС-МХС-I-100	2 200	3 260	3 845	1 707	1 350	2 826	10 000	10 605 ± 40
ЭТС-МХС-I-110	2 200	–	3 975	1 707	1 350	2 929	11 000	11 605 ± 40
ЭТС-МХС-I-120	2 200	–	4 245	1 707	1 350	3 125	12 000	12 605 ± 40
ЭТС-МХС-I-150	2 200	–	5 145	1 707	1 350	3 743	15 000	15 605 ± 40

Позиция	Кол-во	Описание	Материал
1а–с	3	Манометр ND63, шкала 0–25 атм., резьба ¼" BSP M	Нержавеющая сталь AISI 304
2а–b	2	Разгруз. шаровой клапан, резьба ¾" BSP MxF	Латунь
3	1	Предохранительный клапан ½" BSP M, установл. на 12 атм.	Латунь
4	1	Резервуар	P 355NH
5	4/5	Шаровой клапан уровня ¾" BSP MxF	Латунь
6	1	Пенный насадок	Нержавеющая сталь AISI 304
7а–b	2	Водопенная труба Ø2", фланец UNI PN16	A 105 – A 106 Gr.B
8а–b	2	Водопенный шаровой клапан PN16 Ø2"	Корпус: A 105; сфера: нерж. сталь AISI 304
9	1	Смеситель фланцевый	A 105 – A 106 Gr.B
10	1	Шаровой водосливной клапан 1" BSP MxF	Латунь
11	1	Шаровой пеносливной клапан 1" BSP MxF	Латунь
12	2	Опорное устройство резервуара	Углеродистая сталь
13а–b	2	Дренажный шаровой клапан смесителя 1" BSP MxF	Латунь
14	1	Разделительная мембрана	Гипалон-неопрен
15	1	Водный насадок	Нержавеющая сталь AISI 304
16	1	Манометр ND63, шкала 0–400, ¼" BSP M	Нержавеющая сталь AISI 316
17	1	Обратный клапан типа WAFER DN50 PN16 GB-015	Нержавеющая сталь AISI 316

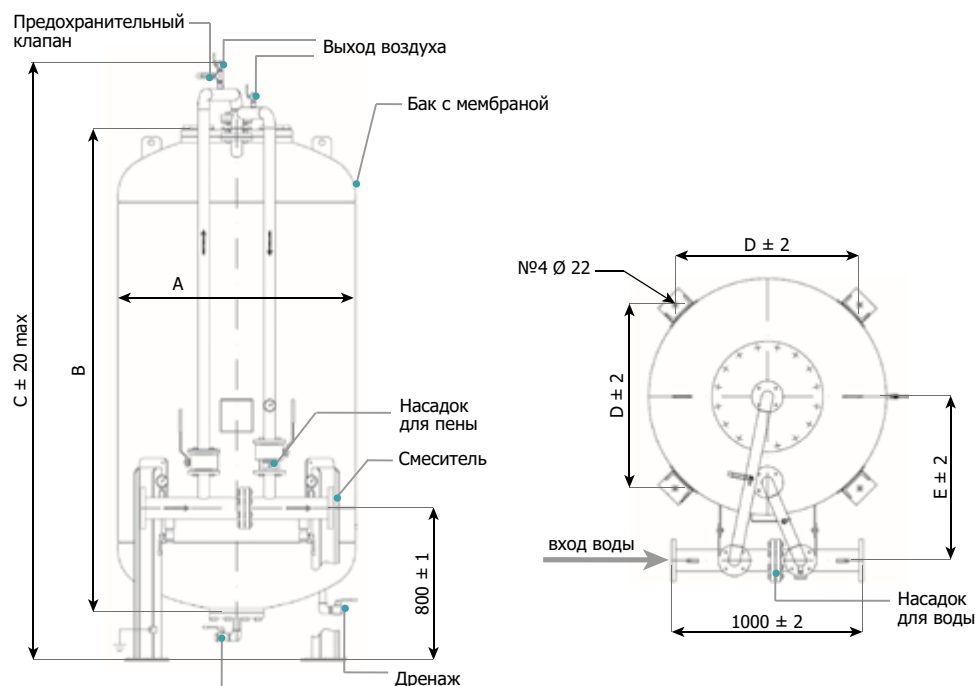
ПЕРЕЧЕНЬ НАСАДКОВ

Позиция	ND	Серия	Тип	Соединение	N	Толщина	Применение
N1	6–16"	PN16	67	FF	1	–	Верхнее закрытие
N2	6"	PN16	67	FF	1	–	Нижнее закрытие
N3	2"	PN16	67	FF	1	3,91	Выход пены
N4	1"	ISO	–	Резьба bsp	1	3,38	Дренаж пены
N5	½"	ISO	–	Резьба bsp	1	–	Уровень
N6	2"	PN16	67	FF	1	3,91	Вход воды
N7	1"	ISO	–	Резьба bsp	1	3,38	Дренаж воды
N8	½"	ISO	–	Резьба bsp	2	–	Разгруз. шаровой клапан
N9	½"	ISO	–	Резьба bsp	1	–	Предохранительный клапан
N10	½"	ISO	–	Резьба bsp	2	–	Манометр

Вертикальный бак-дозатор

ЭТС-МХС-Е

Внешний вид



Технические характеристики

Модель	Размеры					Вес, кг (пустого)	Емкость, л	
	A	B	C	D	E		Номинальная	Реальная
ЭТС-МХС-Е-5	800	-	1 930	624	650	413	500	550 ± 5
ЭТС-МХС-Е-6	800	1 490	2 140	624	650	440	600	650 ± 5
ЭТС-МХС-Е-8	800	-	2 540	624	650	497	800	850 ± 5
ЭТС-МХС-Е-10	1 000	1 595	2 245	790	750	519	1 000	1 070 ± 8
ЭТС-МХС-Е-15	1 000	2 185	2 835	790	750	625	1 500	1 520 ± 8
ЭТС-МХС-Е-20	1 100	2 435	3 080	864	800	845	2 000	2 070 ± 10
ЭТС-МХС-Е-25	1 170	2 680	3 315	914	800	915	2 500	2 585 ± 12
ЭТС-МХС-Е-30	1 270	2 735	3 395	984	860	1 137	3 000	3 095 ± 14
ЭТС-МХС-Е-35	1 360	2 795	3 435	1 048	900	1 234	3 500	3 590 ± 17
ЭТС-МХС-Е-40	1 450	2 845	3 490	1 112	950	1 307	4 000	4 145 ± 19
ЭТС-МХС-Е-45	1 450	-	3 755	1 112	950	1 396	4 500	4 645 ± 19
ЭТС-МХС-Е-50	1 600	2 920	3 565	1 245	1 050	1 455	5 000	5 150 ± 23
ЭТС-МХС-Е-55	1 600	-	3 780	1 245	1 050	1 539	5 500	5 650 ± 23
ЭТС-МХС-Е-60	1 750	3 005	3 645	1 351	1 150	1 589	6 000	6 300 ± 28
ЭТС-МХС-Е-65	1 750	-	3 760	1 351	1 150	1 642	6 500	6 800 ± 28
ЭТС-МХС-Е-70	1 750	-	3 995	1 351	1 150	1 741	7 000	7 300 ± 28
ЭТС-МХС-Е-75	1 750	-	4 190	1 351	1 150	1 824	7 500	7 800 ± 28
ЭТС-МХС-Е-80	1 960	3 120	3 775	1 534	1 200	2 124	8 000	8 145 ± 35
ЭТС-МХС-Е-85	1 960	-	3 925	1 534	1 200	2 212	8 500	8 645 ± 35
ЭТС-МХС-Е-90	2 100	3 200	3 865	1 636	1 300	2 668	9 000	9 515 ± 40
ЭТС-МХС-Е-100	2 200	3 200	3 915	1 707	1 350	2 826	10 000	10 605 ± 40
ЭТС-МХС-Е-110	2 200	-	4 045	1 707	1 350	2 929	11 000	11 605 ± 40
ЭТС-МХС-Е-120	2 200	-	4 315	1 707	1 350	3 125	12 000	12 605 ± 40
ЭТС-МХС-Е-150	2 200	-	5 215	1 707	1 350	3 743	15 000	15 605 ± 40

Комплектация и перечень насадков аналогичны модели ЭТС-МХС-И.